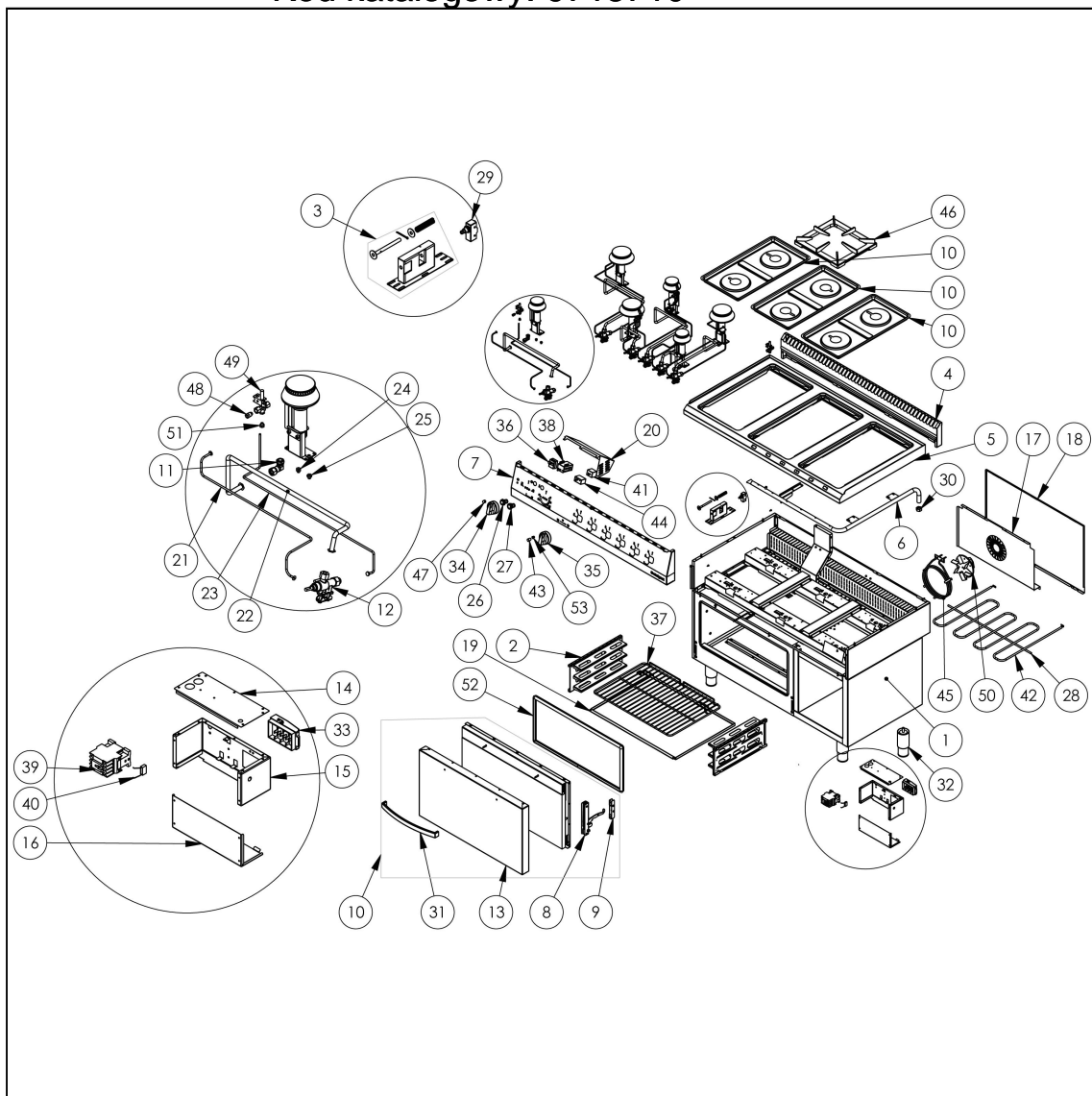
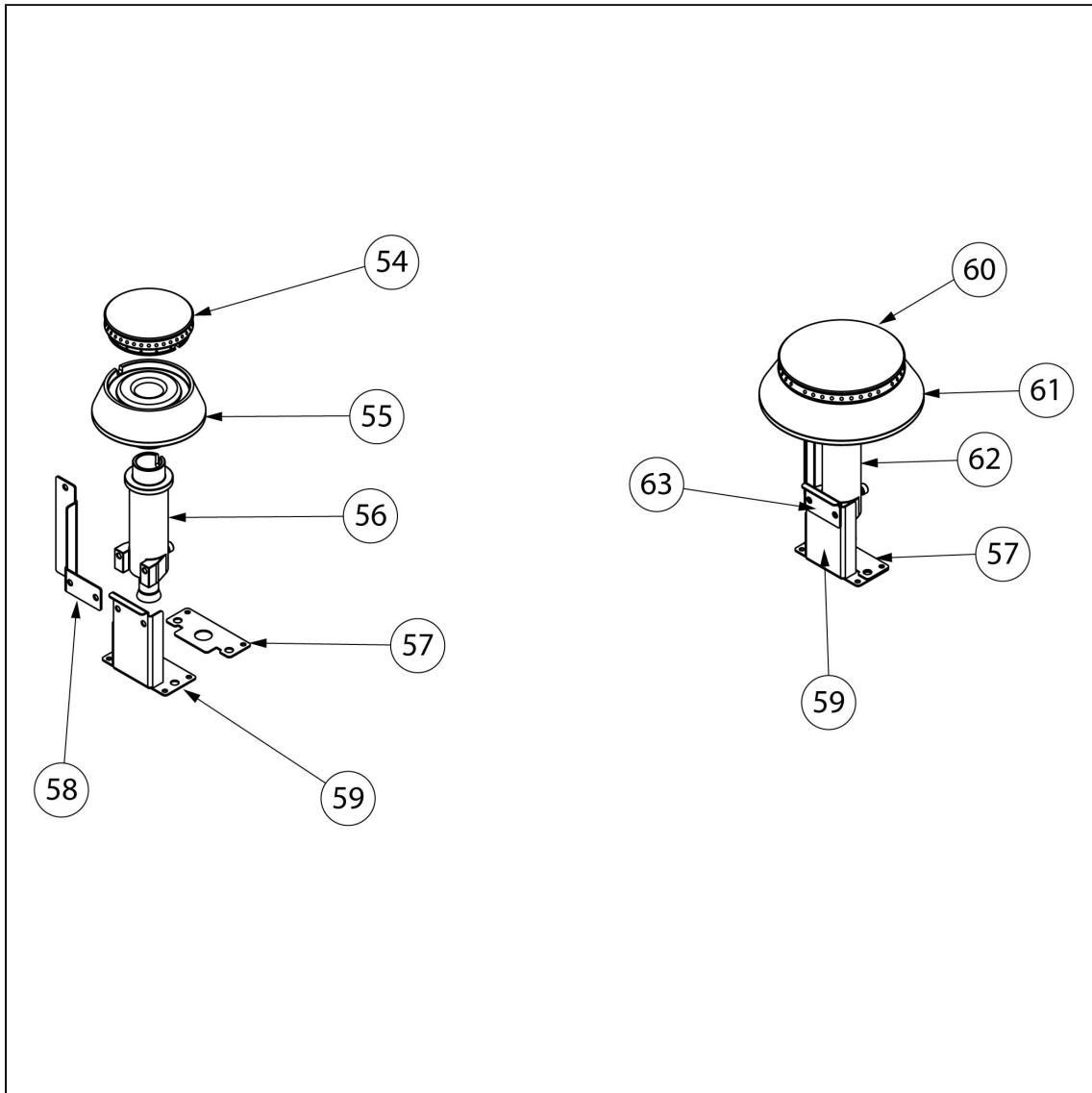


kuchnia gazowa ECO z piekarnikiem elektrycznym,
4-palnikowa, P 14+3.5 kW, U G20

Kod katalogowy: 9713710





Nr części (V nr rys.-nr części z rysunku)	Nazwa	Kod
V971371-01	Korpus	
V971371-02	Prowadnica rusztu	
V971371-03	Moduł krańcówki	
V971371-04	Kominek	
V971371-05	Blat	
V971371-06	Kolektor	
V971371-07	Panel przedni	
V971371-08	Zawias drzwi piekarnika	
V971371-09	Rolka zawiasu drzwi piekarnika	
V971371-10	Misa podpalnikowa	C011160
V971371-11	Kolano	
V971371-12	Zawór A60S	
V971371-13	Płyta przednia drzwi	
V971371-14	Korpus puszki	
V971371-15	Korpus puszki	
V971371-16	Pokrywa puszki	
V971371-17	Oslona wentylatora	
V971371-18	Sciana tylna szafki	
V971371-19	Płyta piekarnika	
V971371-20	Oslona	
V971371-21	Rura miedziana fi6	
V971371-22	Rura miedziana fi10	
V971371-23	Dysza palnika 3,5 kW	C007108
V971371-24	Nie dotyczy tego modelu produktu	
V971371-25	Lampka zielona	
V971371-26	Termopara	C008081
V971371-27	Lampka pomarańczowa	
V971371-28	Podparcie grzałki	
V971371-29	Wyłacznik krańcowy	C007045
V971371-30	Zalotka rury 1/2"	
V971371-31	Rączka drzwi	C010174
V971371-32	Stopka okrągła	C007292
V971371-33	Skrzynka zaciskowa KADO K1/6	C009003
V971371-34	Pokrętło piekarnika	C011147
V971371-35	Pokrętło Stalgast fi 70	C011161
V971371-36	Termostat bezpieczeństwa 329st.C	C008953
V971371-37	Ruszt piekarnika 600x400	C009658
V971371-38	Przełacznik	C006489
V971371-39	Stycznik	C008954
V971371-40	Kondensator papierowy X2	
V971371-41	Termostat 299 st.C	C005517
V971371-42	Grzałka górna 3000W 400V	
V971371-43	Uchwyt stojkowy gwintowany M5	
V971371-44	Wyłacznik osiowy EGO	C009020
V971371-45	Grzałka kołowa 3500W 230V	C010122
V971371-46	Ruszt 300x335	C009045
V971371-47	Nakrętka kołpakowa M8x1	C001255
V971371-48	Nakrętka z pierścieniem M10x1 fi6	C010733
V971371-49	Palnik pilota	C008078
V971371-50	Wiatrak silnik 35W 220V 50Hz wysokotemp.	C007084
V971371-51	Dysza palnika pilota	C010906
V971371-52	Uszczelka drzwi piekarnika L=1930mm v2	
V971371-53	Przelotka przewodu tworzywo fi6	C010978
V971371-54	Korona palnika 3.5kW	C009051
V971371-55	Korpus palnika 3.5kW	C009052
V971371-56	Induktor 3.5kW	
V971371-57	Wzmocnienie wspornika palnika pionowego	
V971371-58	Wspornik pilota 3.5	
V971371-59	Wspornik podstawy dyszy	

Nr cz ci (V nr rys.-nr cz ci z rysunku)	Nazwa	Kod
V971371-60	Nie dotyczy tego modelu produktu	
V971371-61	Nie dotyczy tego modelu produktu	
V971371-62	Nie dotyczy tego modelu produktu	
V971371-63	Nie dotyczy tego modelu produktu	